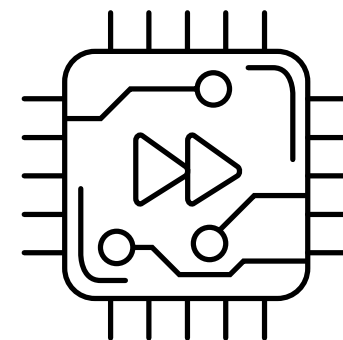


Montageanleitung LANCOM AirLancer O-360D-5G



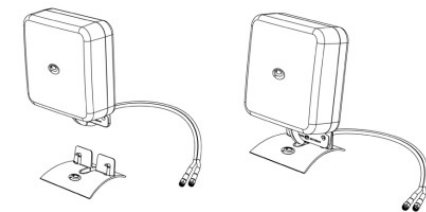
Allgemeine Hinweise

Im Lieferumfang der AirLancer O-360D-5G befinden sich Materialien für die Wand- und Mastmontage. Die Antenne ist so zu installieren, dass die Antennenausgänge nach unten zeigen. Die Antenne verfügt über SMA-Konnektoren, an welche LANCOM Indoor Mobilfunkrouter angeschlossen werden können. Die Schraubverbindungen sollten nicht der Witterung ausgesetzt werden.

1. Aufstellung auf dem Schreibtisch oder Fensterbrett

Grundsätzlich liefert die Installation im Freien bessere Ergebnisse. Ist dies jedoch nicht möglich, so kann die Antenne auch in Innenräumen aufgestellt werden. Im Lieferumfang befindet sich zu diesem Zweck ein Standfuß. Das Kabel ist hierbei - wie in der Abbildung gezeigt - durch den Standfuß zu führen, bevor der Standfuß an der Antenne eingeklickt wird.

Falls die Antenne wieder aus dem Standfuß entfernt werden soll, halten Sie den Fuß von unten und die Antenne von oben fest. Bewegen Sie den Fuß leicht hin und her, damit die Bolzen aus den Montagelöchern gleiten. So lässt sich die Antenne leicht aus dem Standfuß entnehmen.



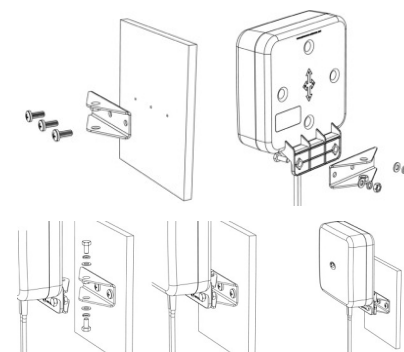
2. Wandmontage

Befestigen Sie zuerst wie abgebildet den Winkel mit geeigneten Schrauben an der Wand.

Befestigen Sie dann wie abgebildet den zweiten Winkel mit den beiliegenden Schrauben und Unterlegscheiben an der Antenne.

Schließlich wird die Antenne mit dem angeschraubten Winkel an dem an der Wand befindlichen Winkel befestigt.

Die Antenne kann über den Winkel horizontal nach rechts oder links ausgerichtet werden.

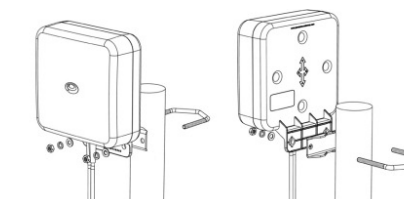


3. Mastmontage

Mit dem beiliegenden U-Bügel kann die Antenne an Masten mit einem Durchmesser von 20-50 mm befestigt werden.

Der U-Bügel wird um den Mast gelegt. Das Gegenstück des U-Bügels wird deckungsgleich auf die Löcher der Antennenhalterung gelegt.

Der U-Bügel wird nun durch die Löcher durchgeführt und zusammen mit den beiliegenden Unterlegscheiben mit den mitgelieferten Muttern festgezogen.



Wichtige Informationen

Elektro- und Elektronikgerätegesetz

Bitte werfen Sie keinen Elektro- und Elektronikschrott in den Hausmüll, dort kann er nicht wiederverwertet werden. Stellen Sie sicher, dass Ihr Elektro- und Elektronikschrott gemäß den aktuell gültigen Richtlinien Ihres Landes entsorgt wird.

Richtiger Umgang mit Antennenkabeln

Antennenkabel sind empfindliche HF-Kabel. Bei der Verlegung gilt es daher darauf zu achten, dass die Kabel nicht geknickt und möglichst wenig gebogen werden, da sonst Einbußen hinsichtlich der Leistungsfähigkeit der Antenne entstehen können. Ebenso sollten die Antennenkabel nicht zu engen Kabelschlaufen gewickelt werden. Antennenkabel dürfen nicht gekürzt werden.

Sicherheitshinweise

Teile der Antenne können elektrisch leitend sein. Direkter Kontakt mit Stromleitungen kann schwere Verletzungen bis hin zum Tod zur Folge haben. Die Antenne und auch ein Montagemaß dürfen nicht in unmittelbarer Nähe einer Stromleitung angebracht werden. Wenn die Antenne erhöht und/oder exponiert montiert wurde, oder die Gefahr eines Blitzschlages besteht, so muss sichergestellt werden, dass die Antenne durch einen Fachbetrieb montiert wird und den aktuellen Standards entsprechend angemessen geerdet wurde.

Technische Daten		
Anzahl integrierter Antennen	2 (MIMO-System)	
Frequenzbereich	689 - 960 MHz, 1.710 - 3.800 MHz	
Unterstützte Bänder	3G / 4G / 5G	
Antennencharakteristik		
Abstrahlcharakteristik	Rundstrahler	
VSWR	< 2,0:1	
Gewinn (ohne Kabelverlust)	698 - 960 MHz	2 dBi
	1.710 - 2.170 MHz	5 dBi
	2.200 - 3.800 MHz	4 dBi
Korrelationskoeffizient	< 0,2	
Isolation	> 20 dB	
Max. Eingangsleistung	20 Watt	
Impedanz	50 Ω	
Mechanische Daten		
Größe	155 × 155 mm (Höhe x Breite)	
Gewicht	1100 g (incl. Montagekit)	
Betriebstemperatur	-30 °C bis 80 °C	
Farbe	RAL 9010 (weiß)	
Material	UV-beständiger Kunststoff	
Eindringenschutz	IP65	
Befestigungsmöglichkeiten	Mittels Standfuß aufstellbar z.B. auf Fensterbänken; Wandmontage; Mastmontage mit U-Bügel (Mastdurchmesser 20 - 50 mm)	
Kabel, Anschlüsse	2 x CS29 (Koax-Kabel), Durchmesser: 5 mm, Länge: 5 m; Anschlüsse: 2 x SMA (m)	

Artikel	
Garantie	2 Jahre für AirLancer und Zubehör
Artikelnummer	61233
Lieferumfang	Antenne, Standfuß, Befestigungsmaterial für Wand- und Mastmontage, Montageanleitung